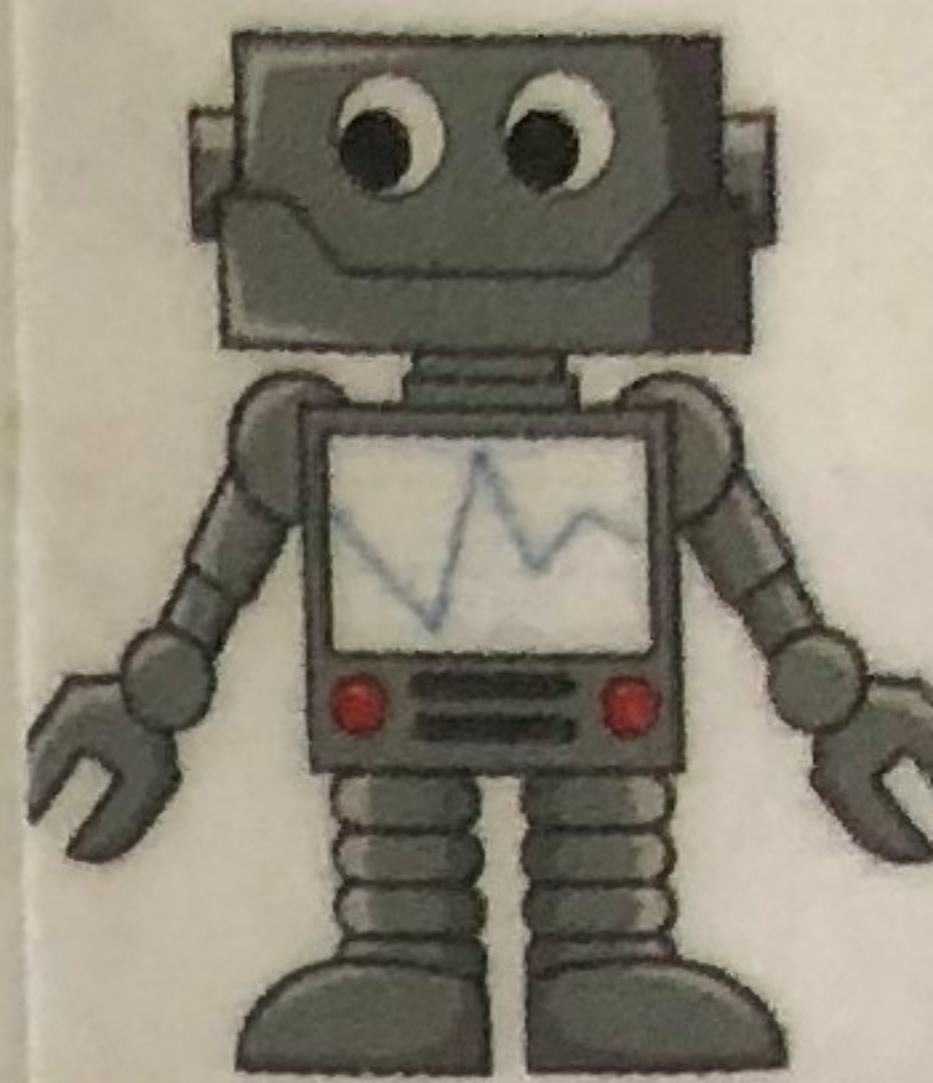


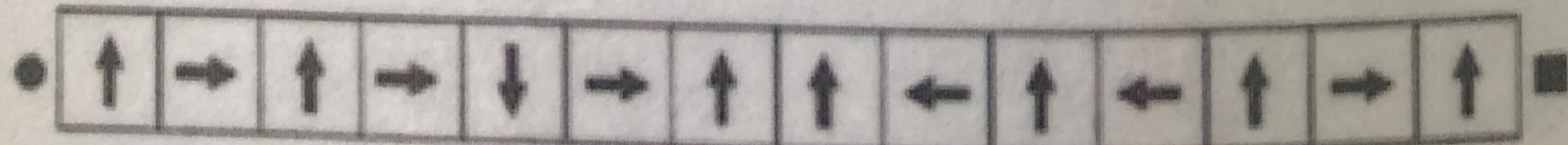
Нарисуй путь мальчика. В этом тебе помогут стрелки.



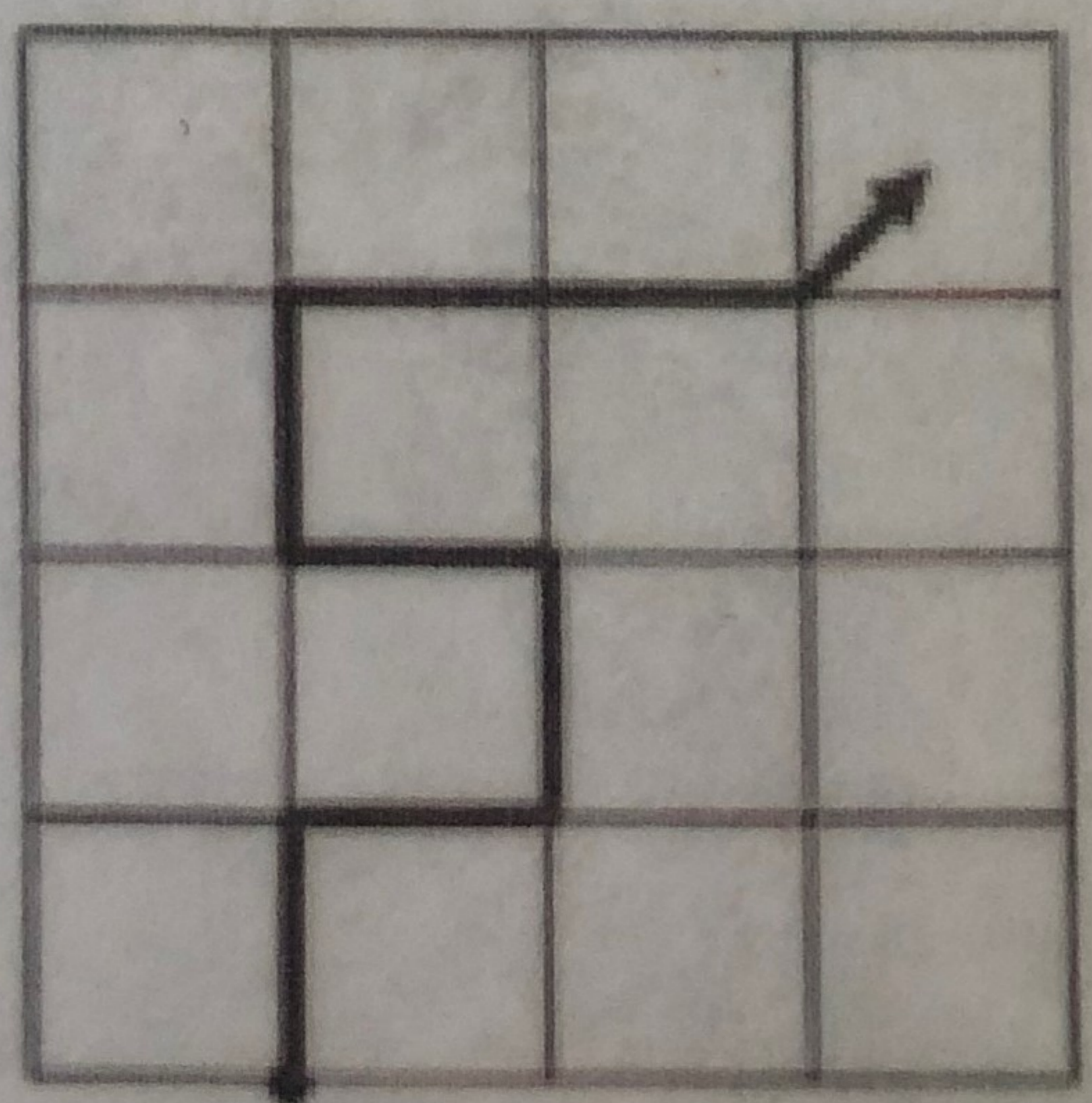
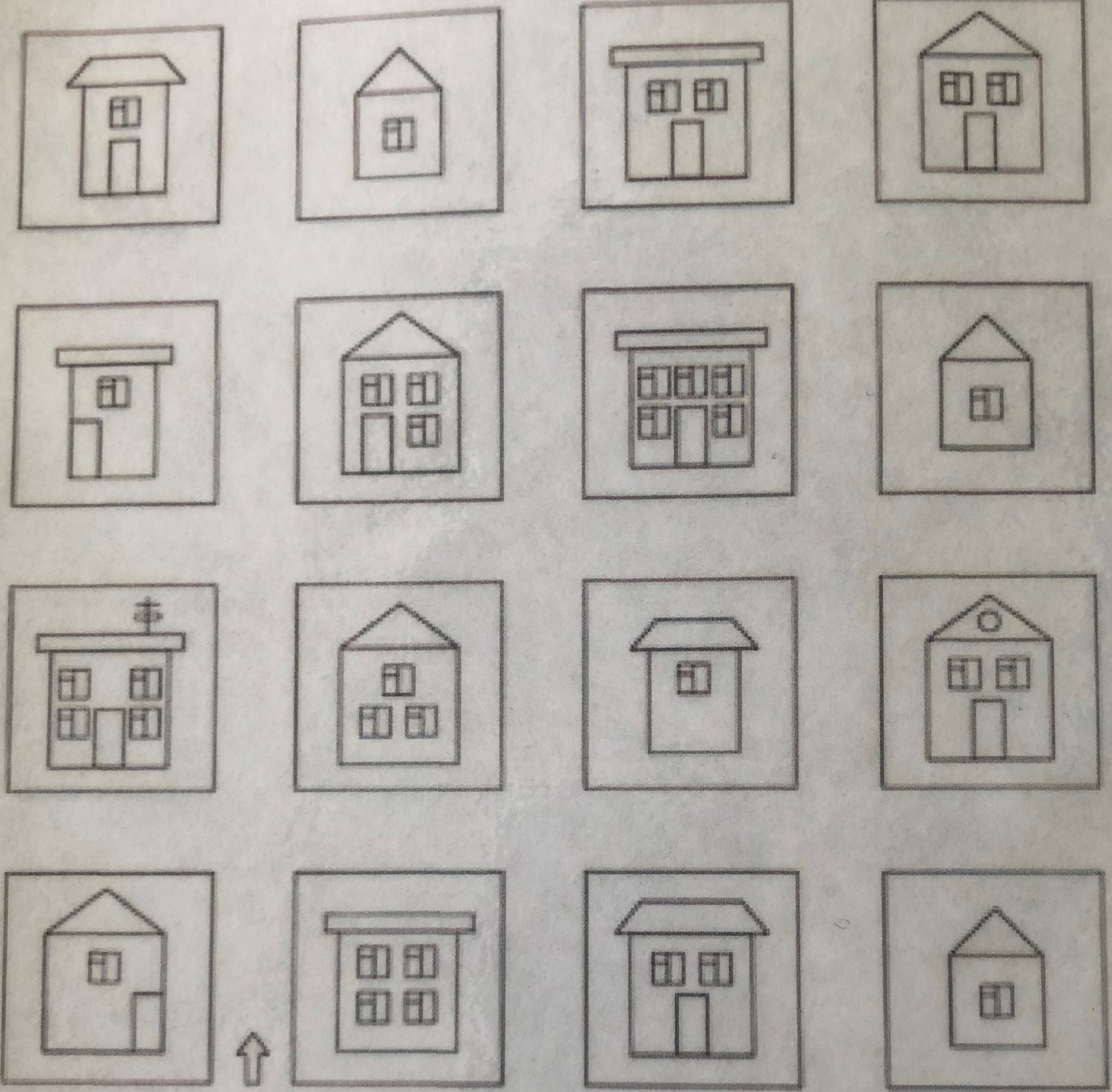
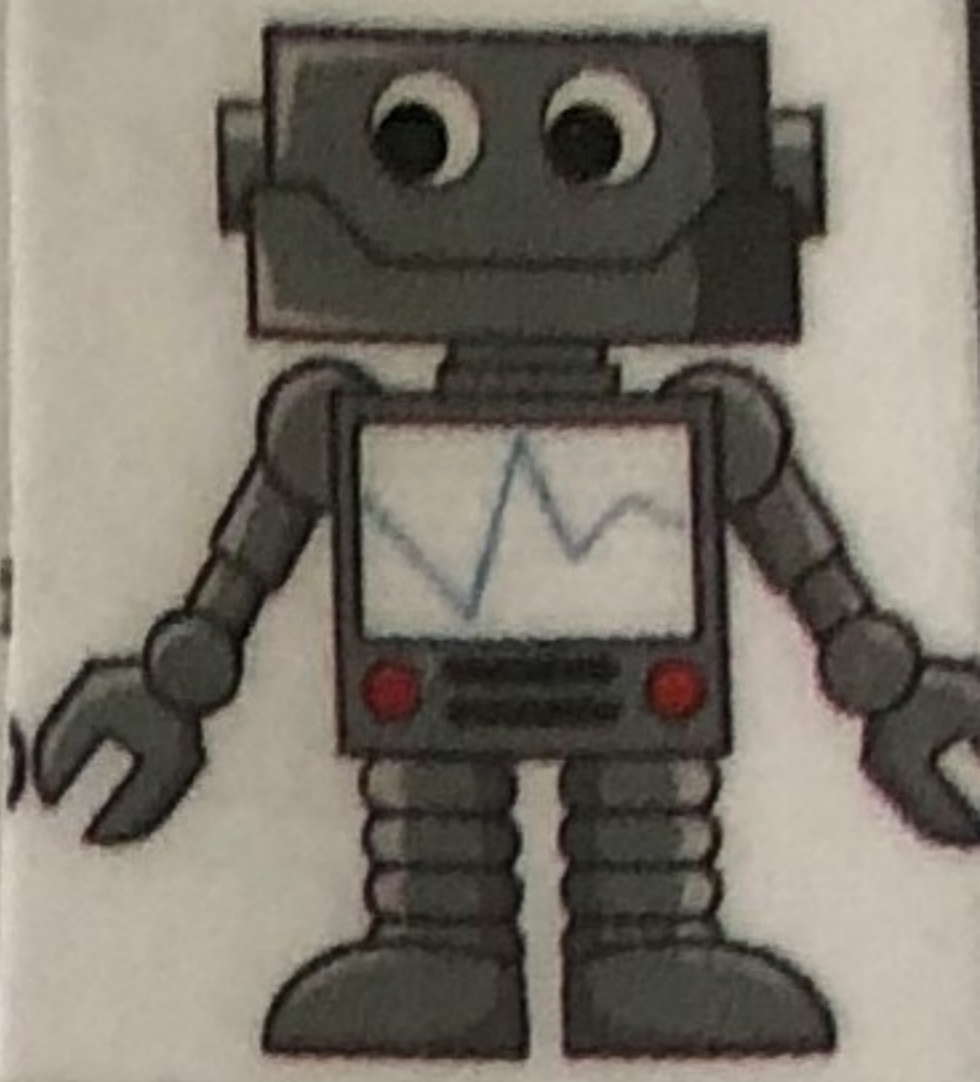
The grid is 6 columns wide and 6 rows high. The icons are placed as follows:

- Row 1: Small bush on the left, small bush on the right.
- Row 2: Small bush on the left, small bush on the right.
- Row 3: Small bush on the left, small bush on the right.
- Row 4: Small bush on the left, small bush on the right.
- Row 5: Small bush on the left, small bush on the right.
- Row 6: Small bush on the left, small bush on the right.

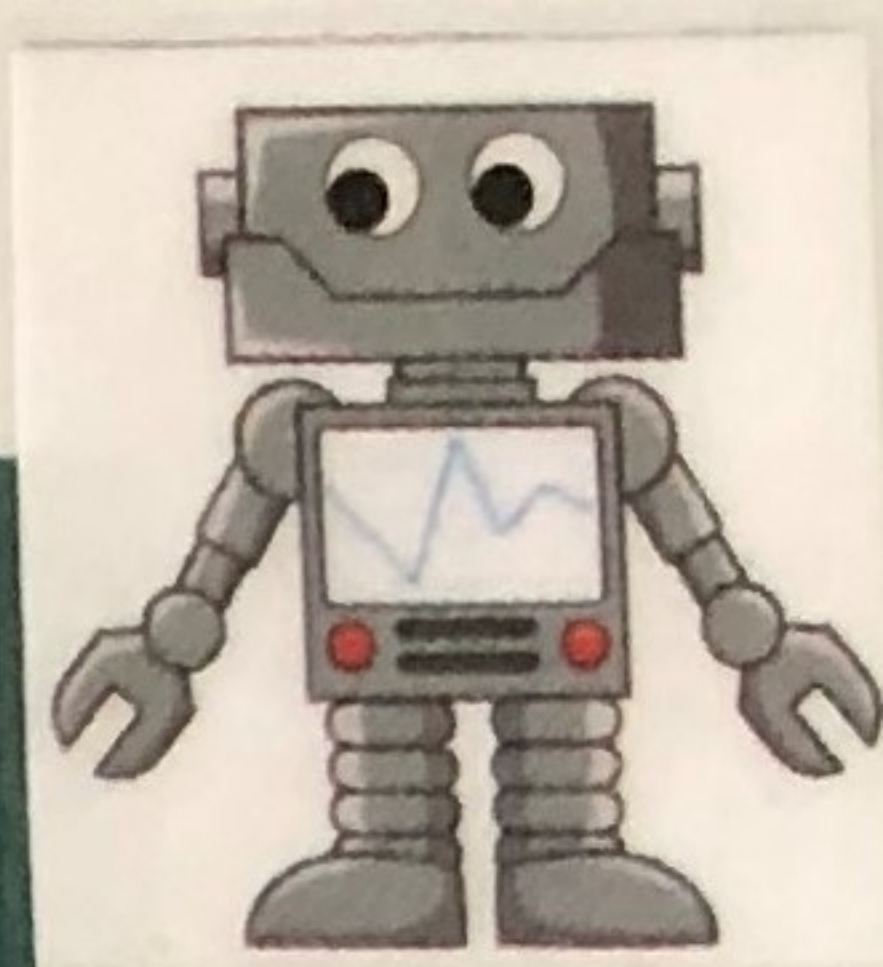
The boy is in the bottom-left cell (row 6, column 1). An upward arrow is drawn from the center of the boy to the center of the cell above (row 5, column 1).

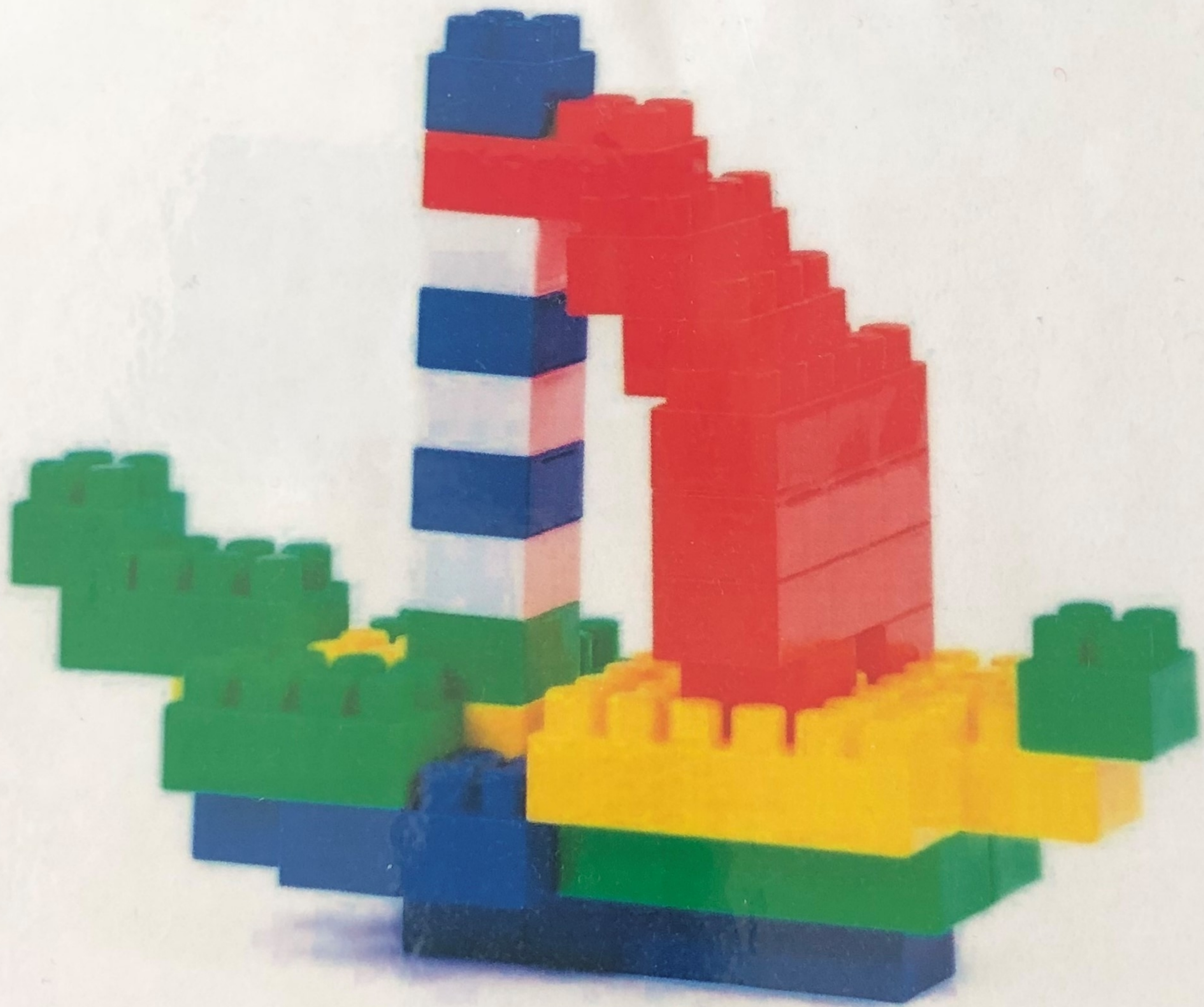
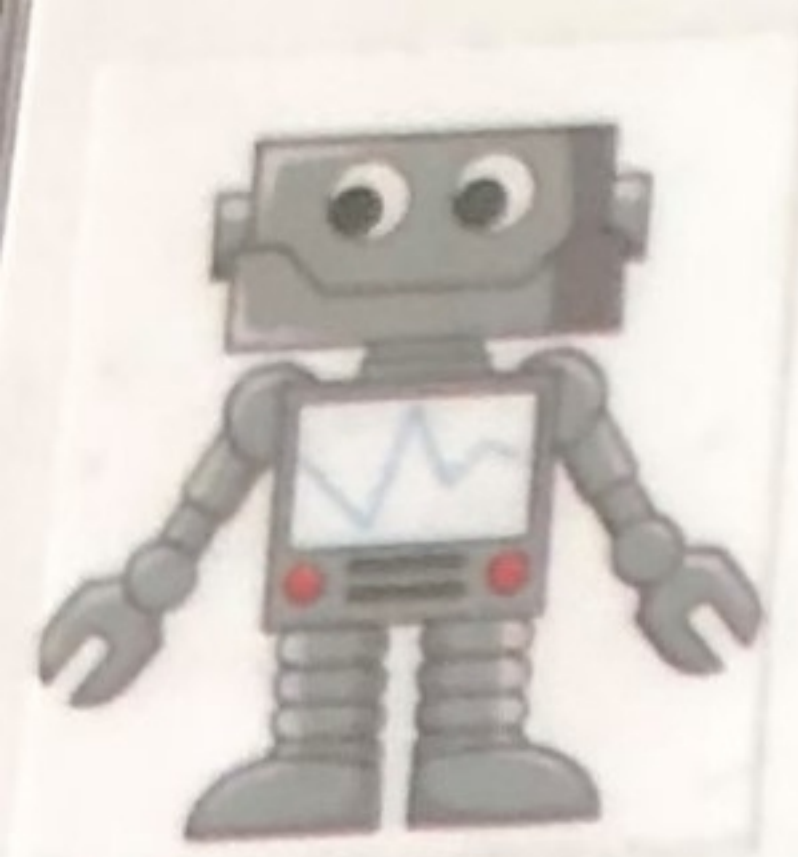


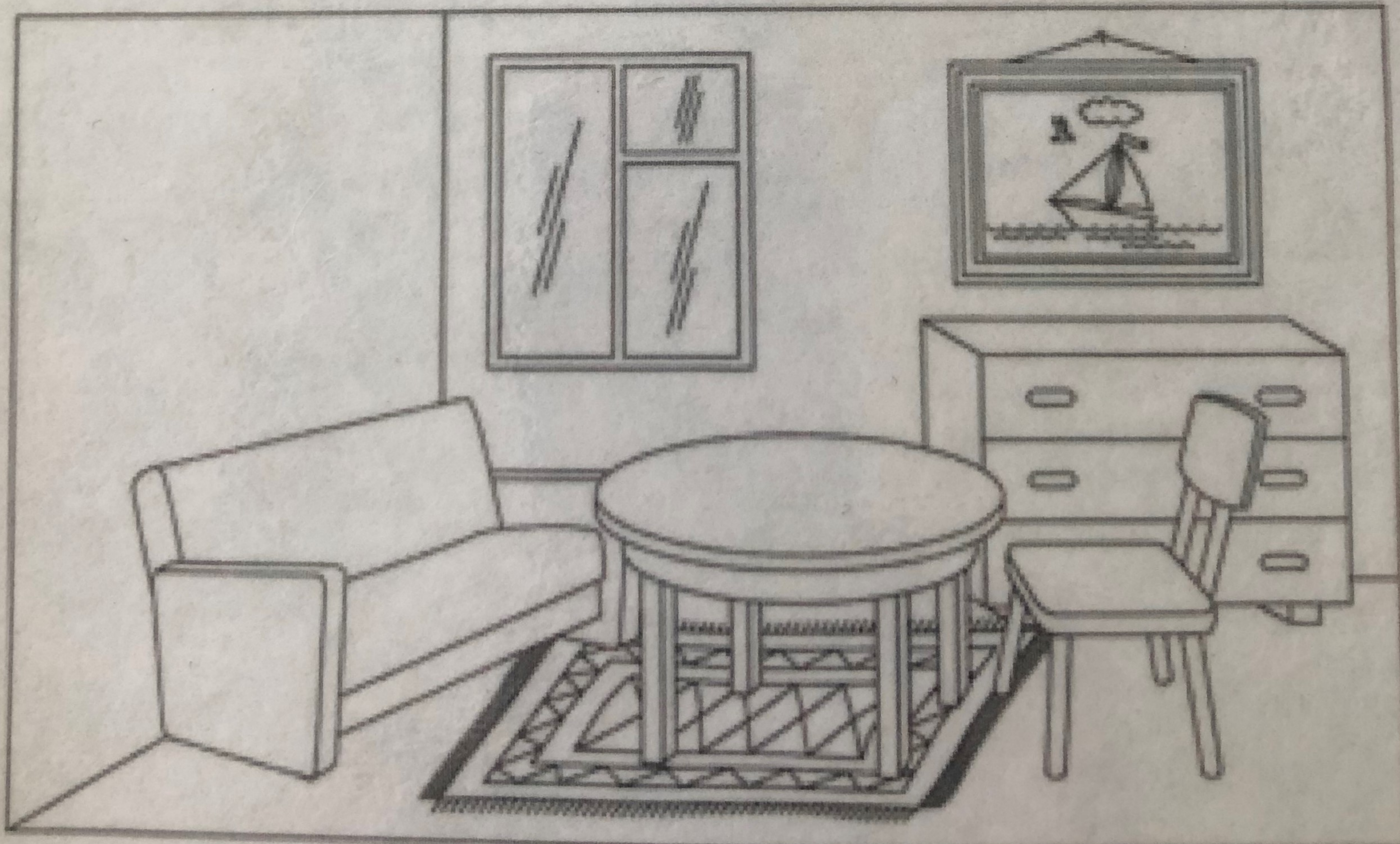
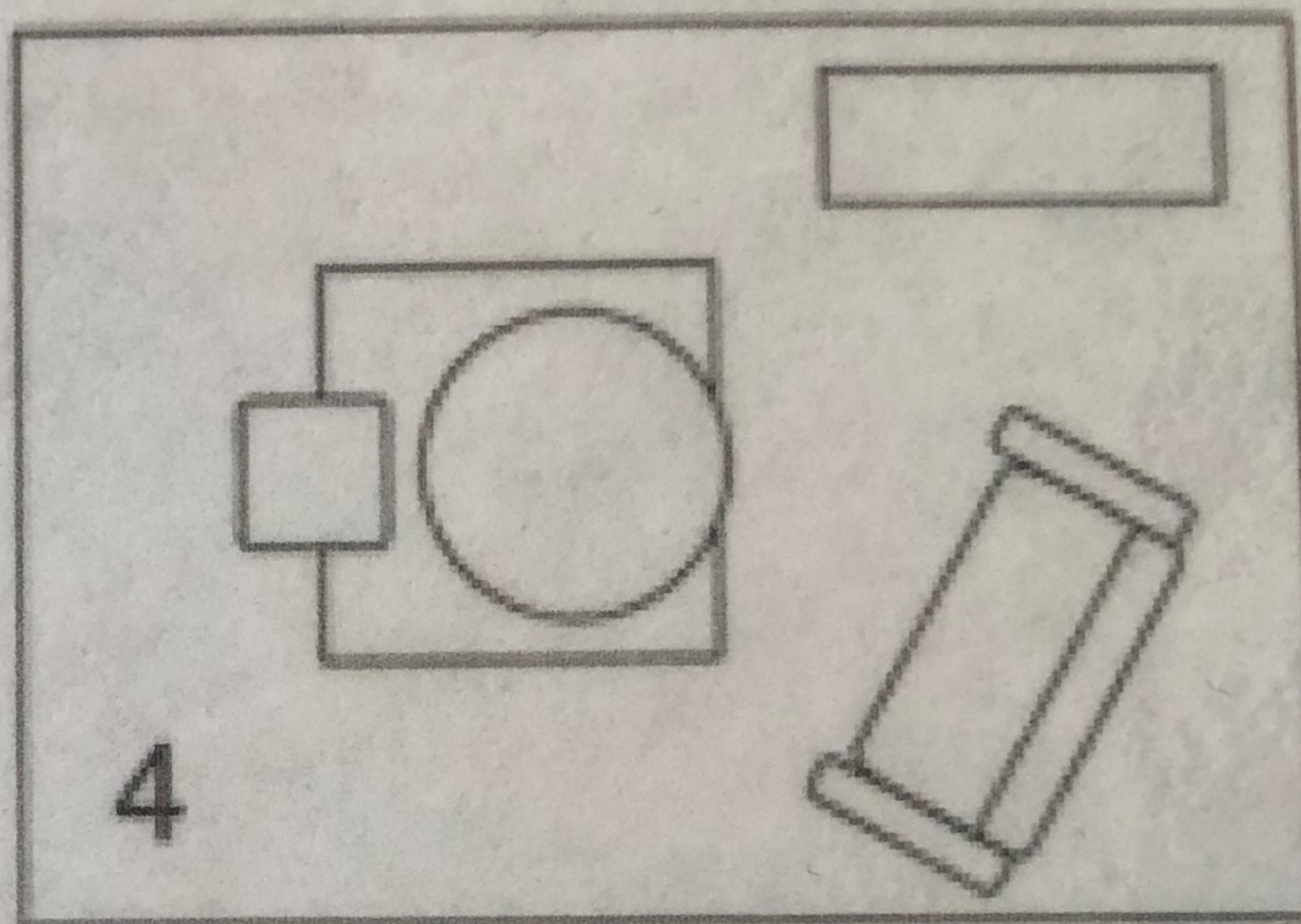
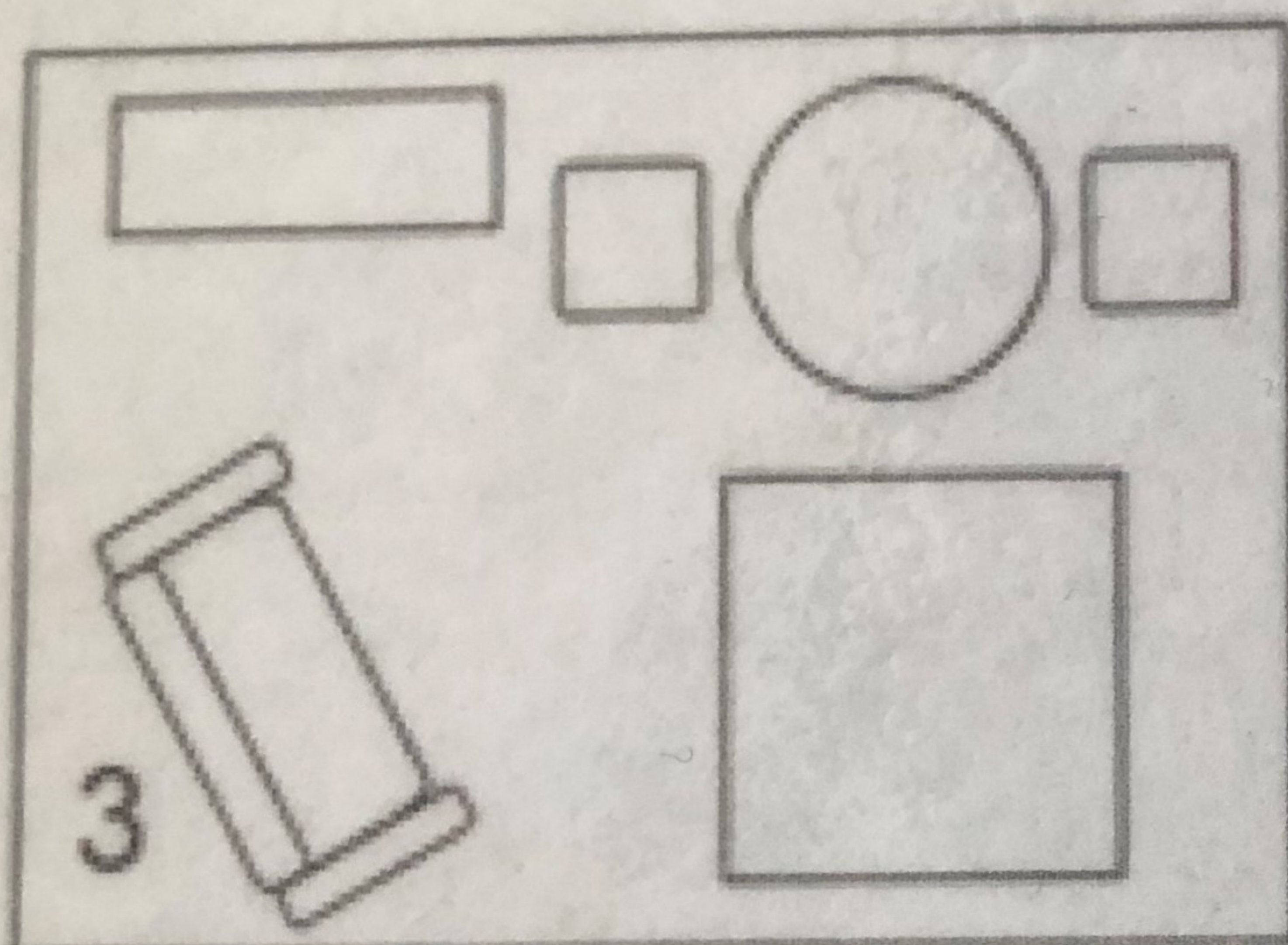
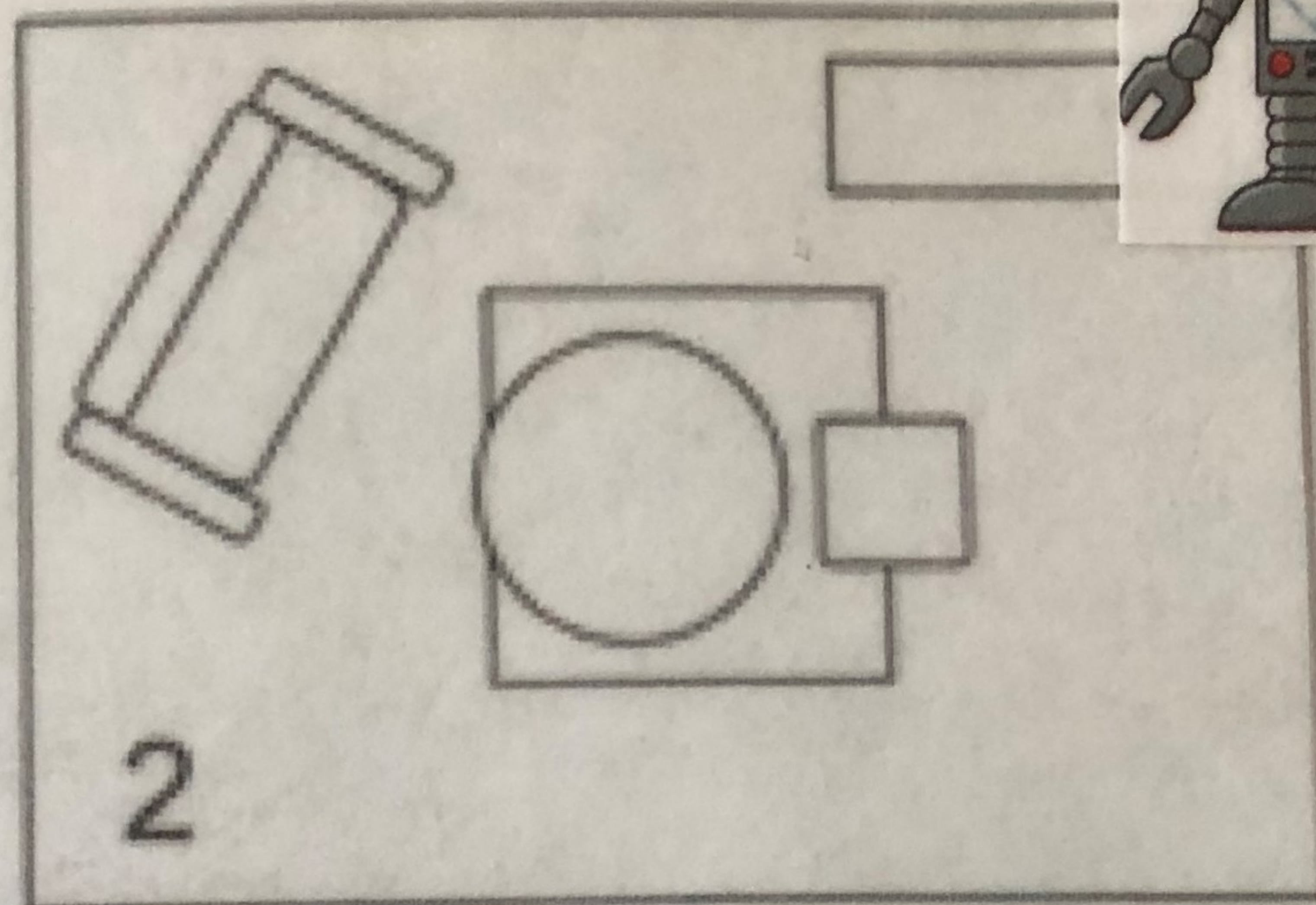
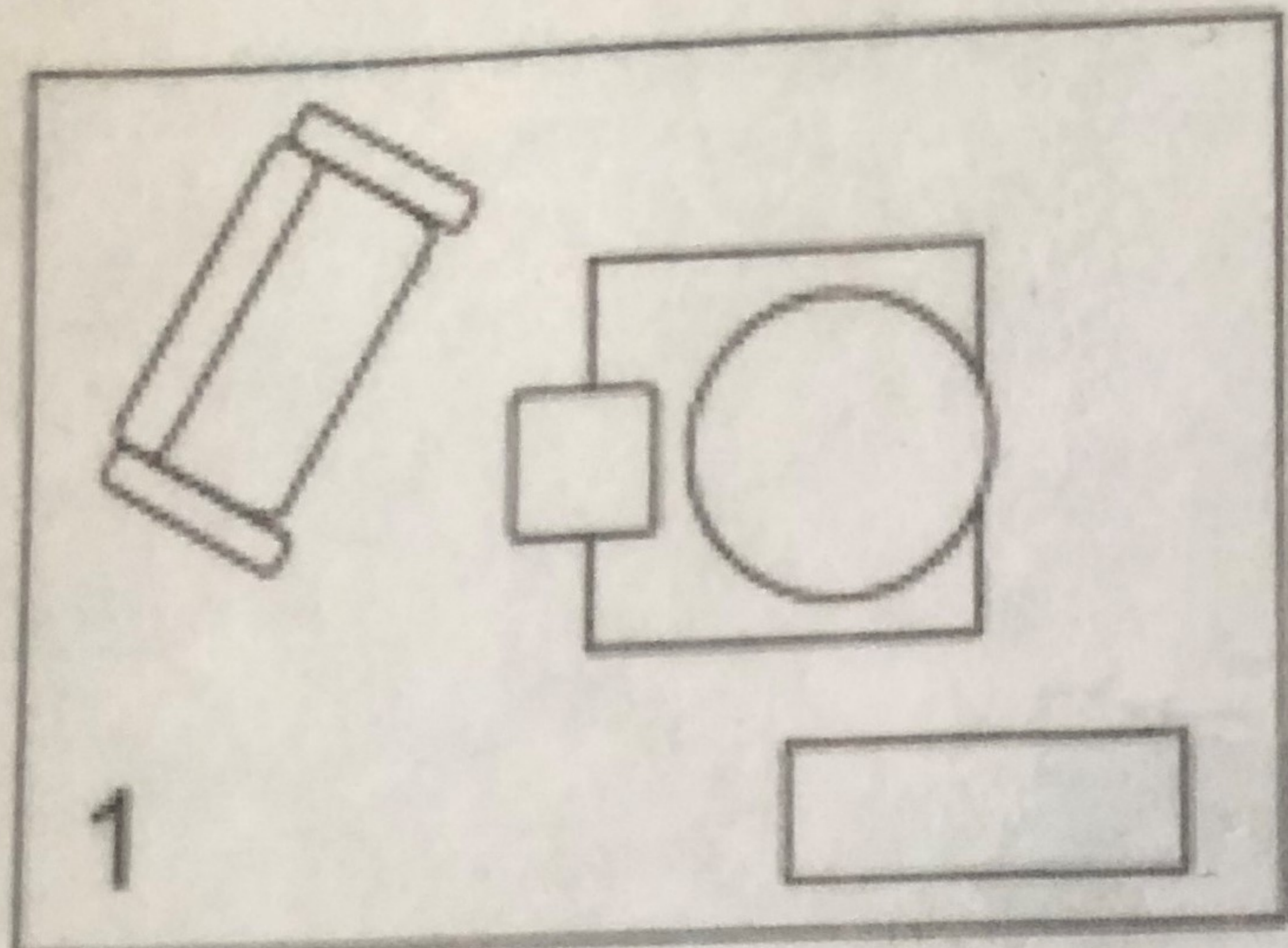
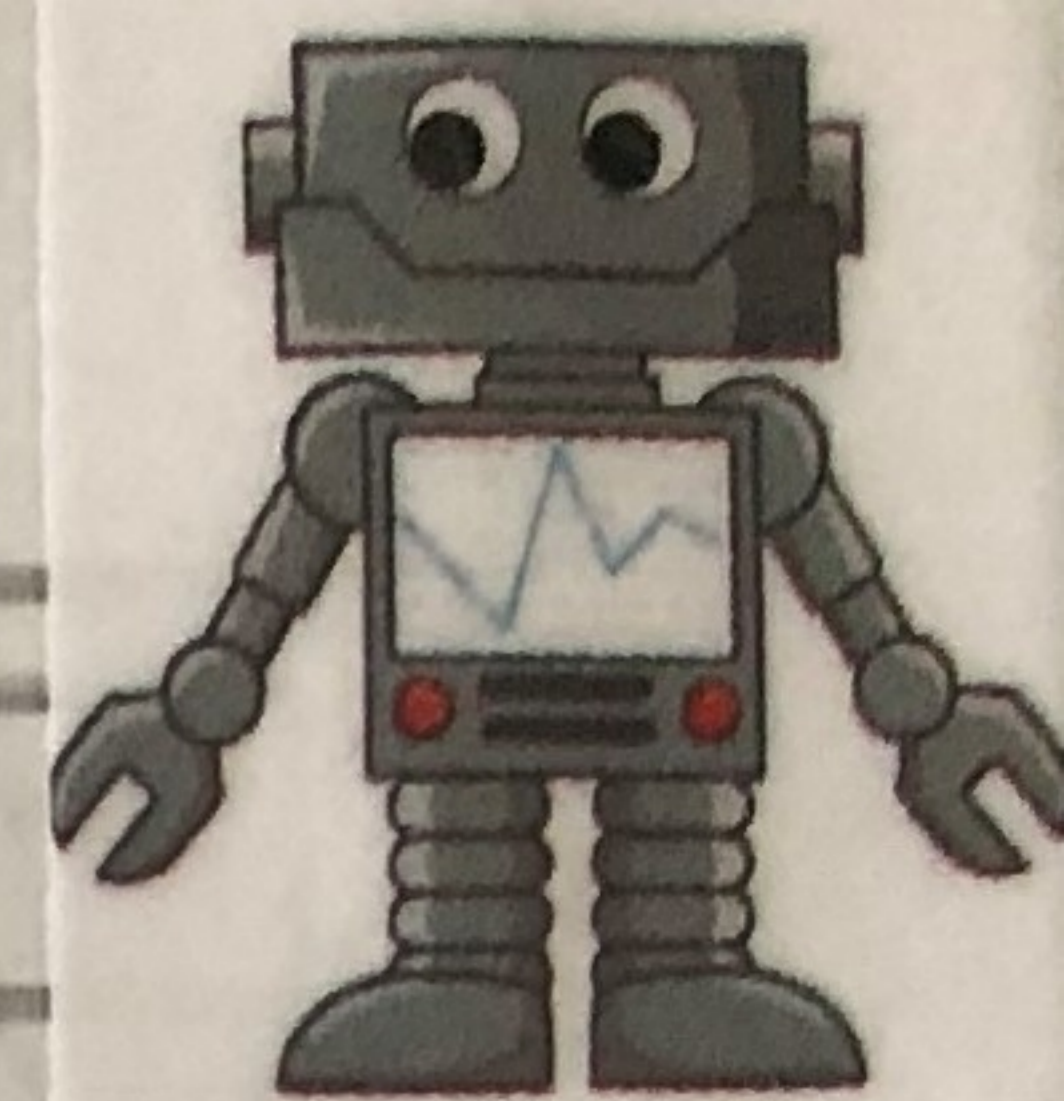
В каком доме живёт девочка? Нарисуй её путь, глядя на схему.



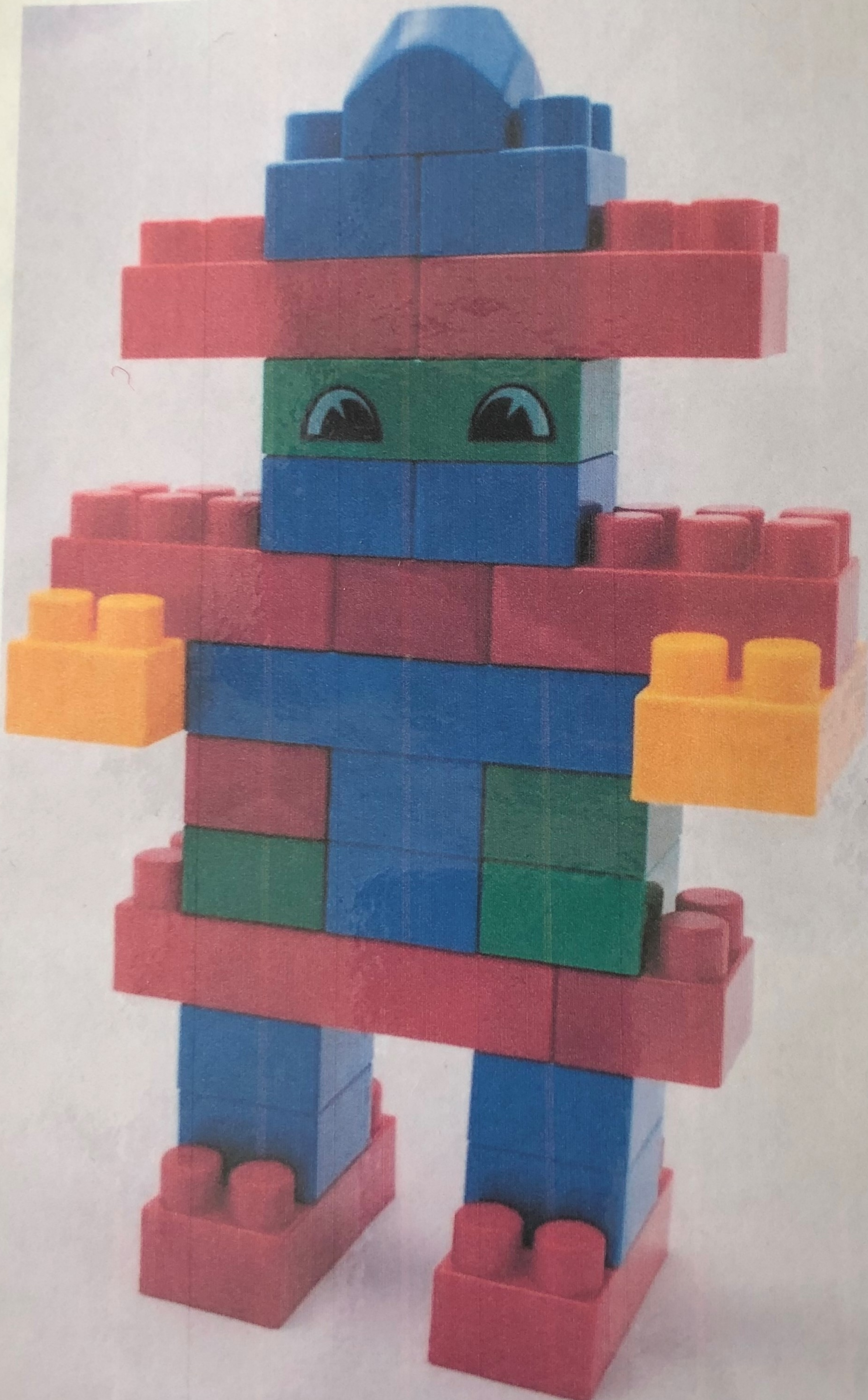
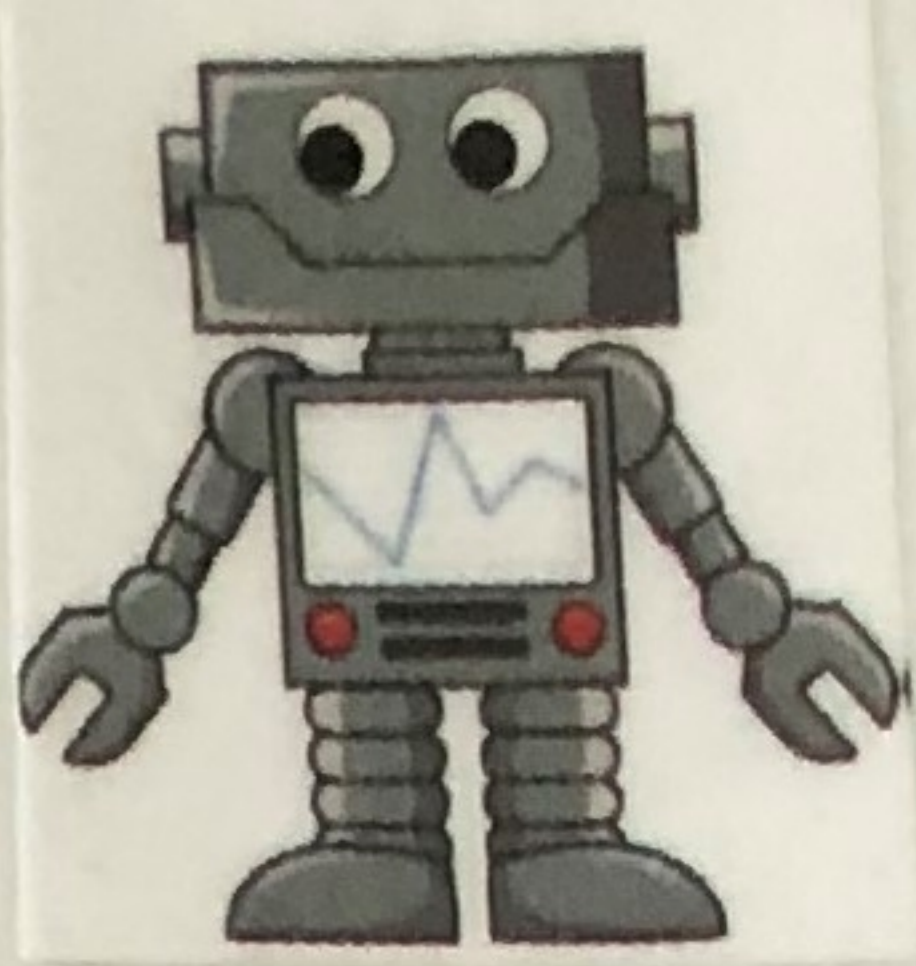




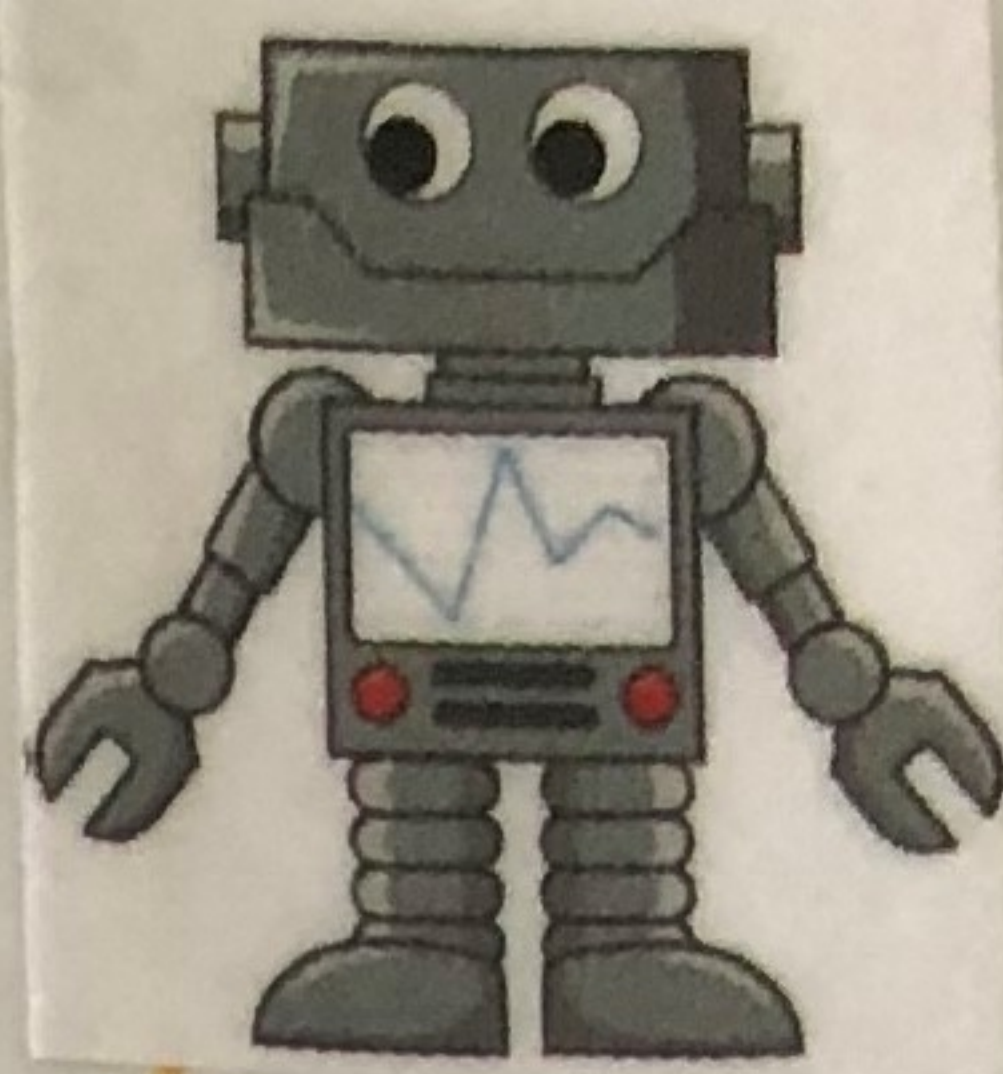




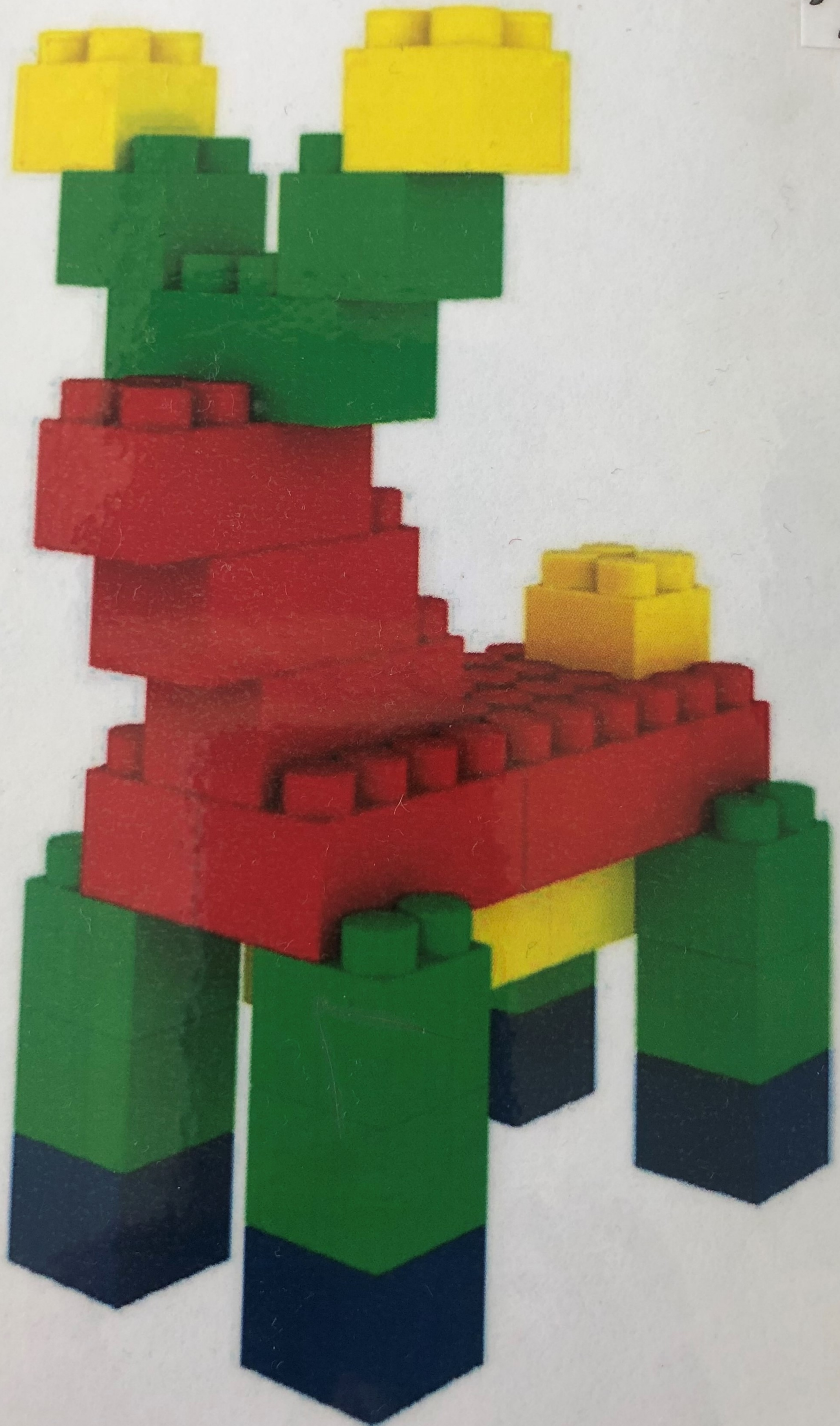
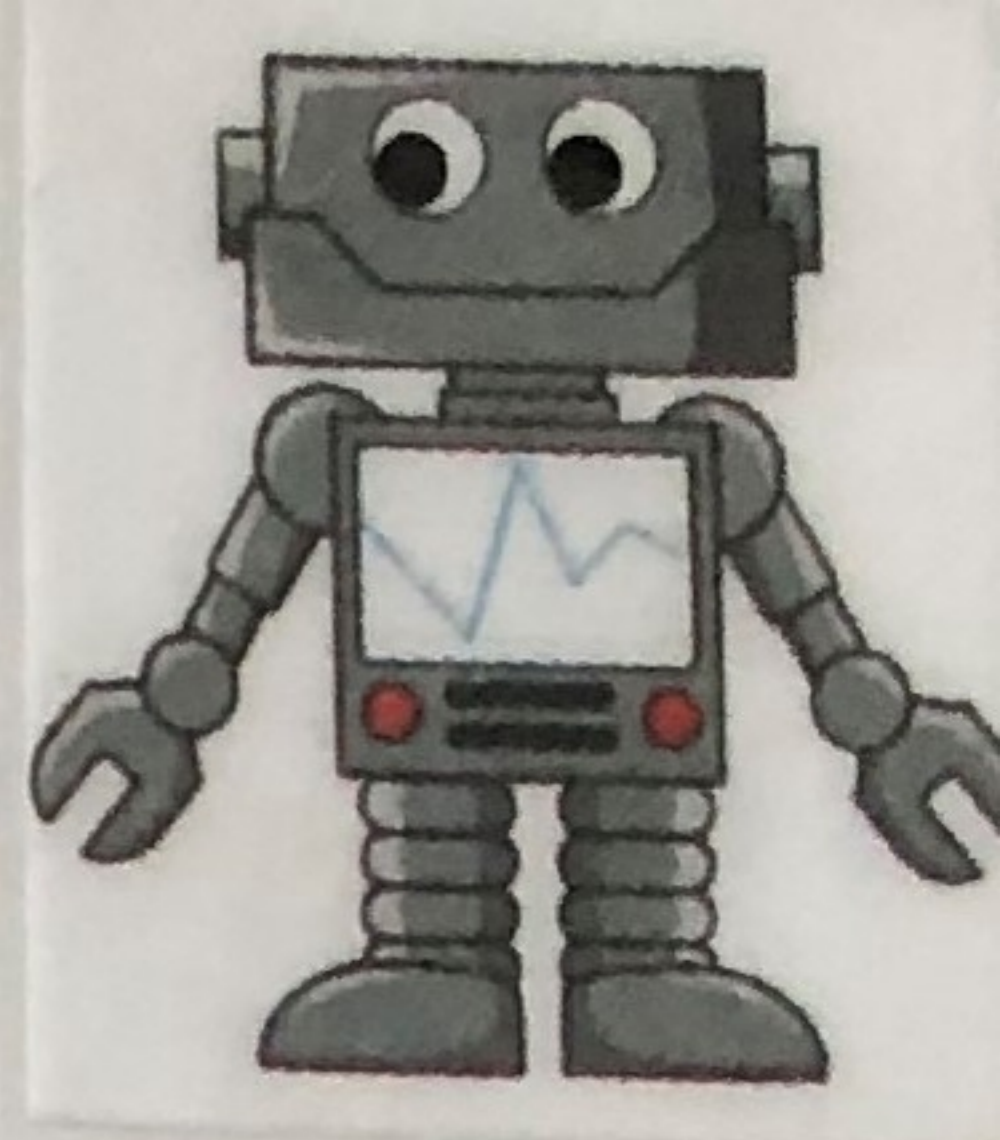
На какой схеме изображена комната Маши



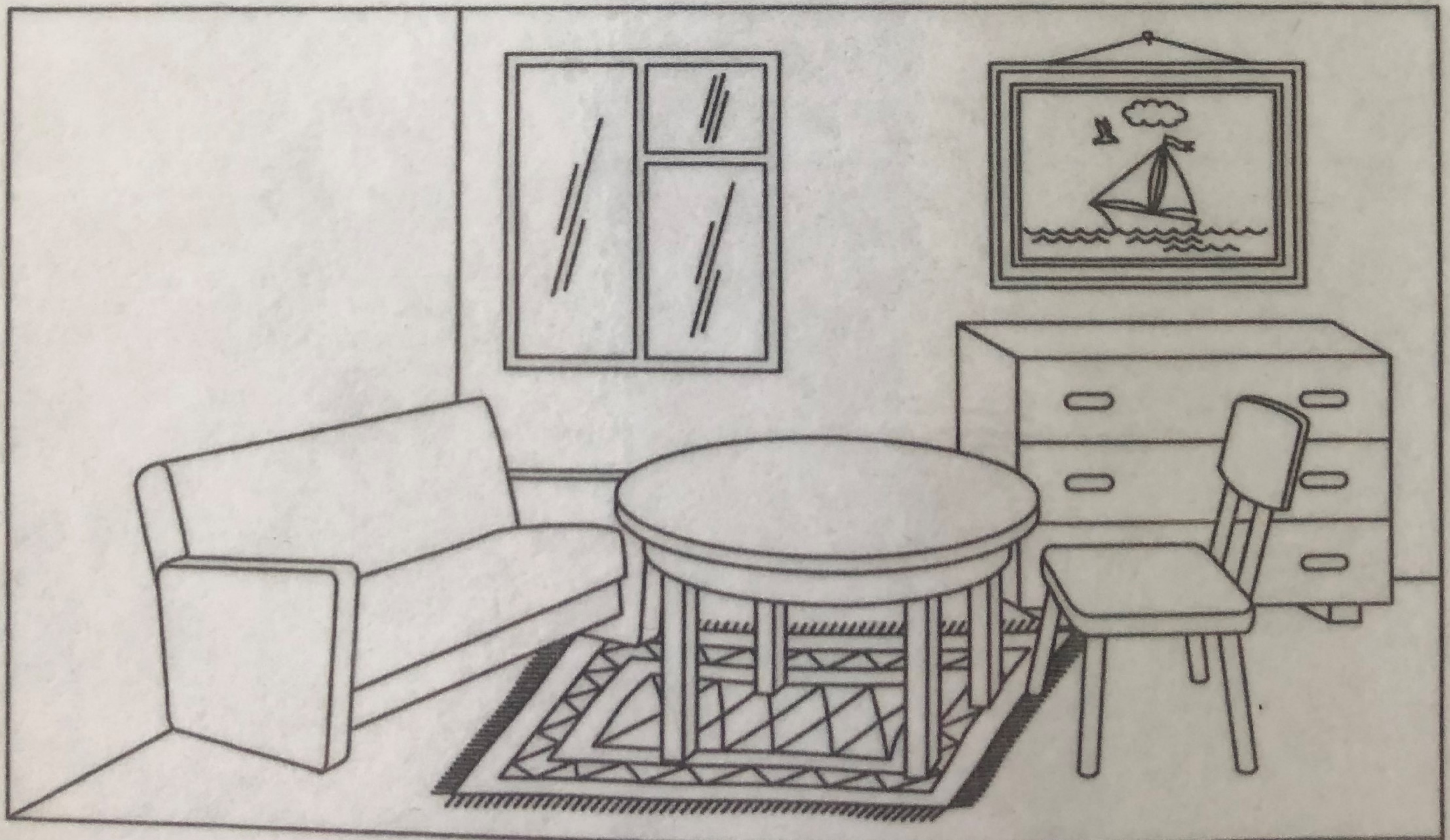
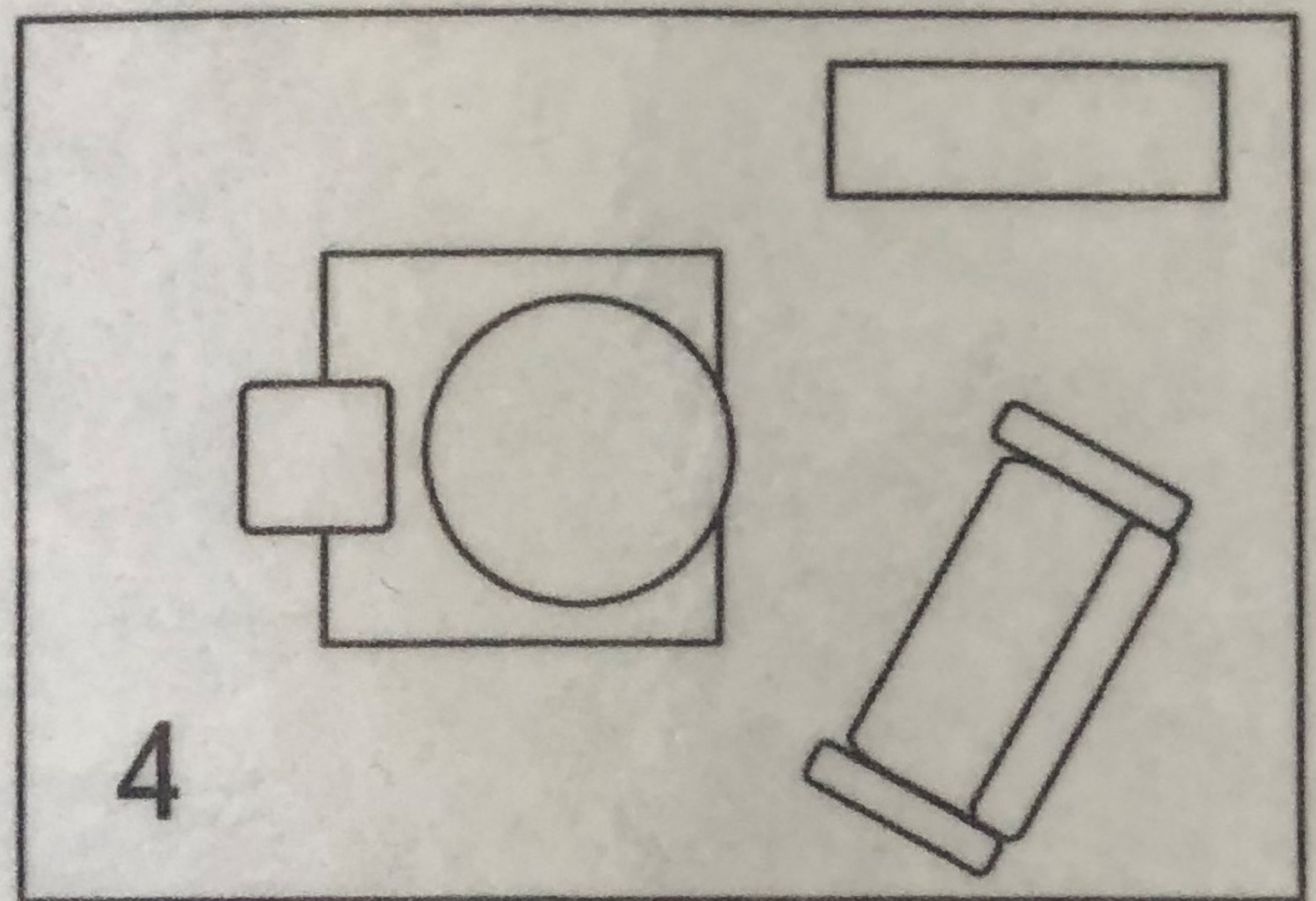
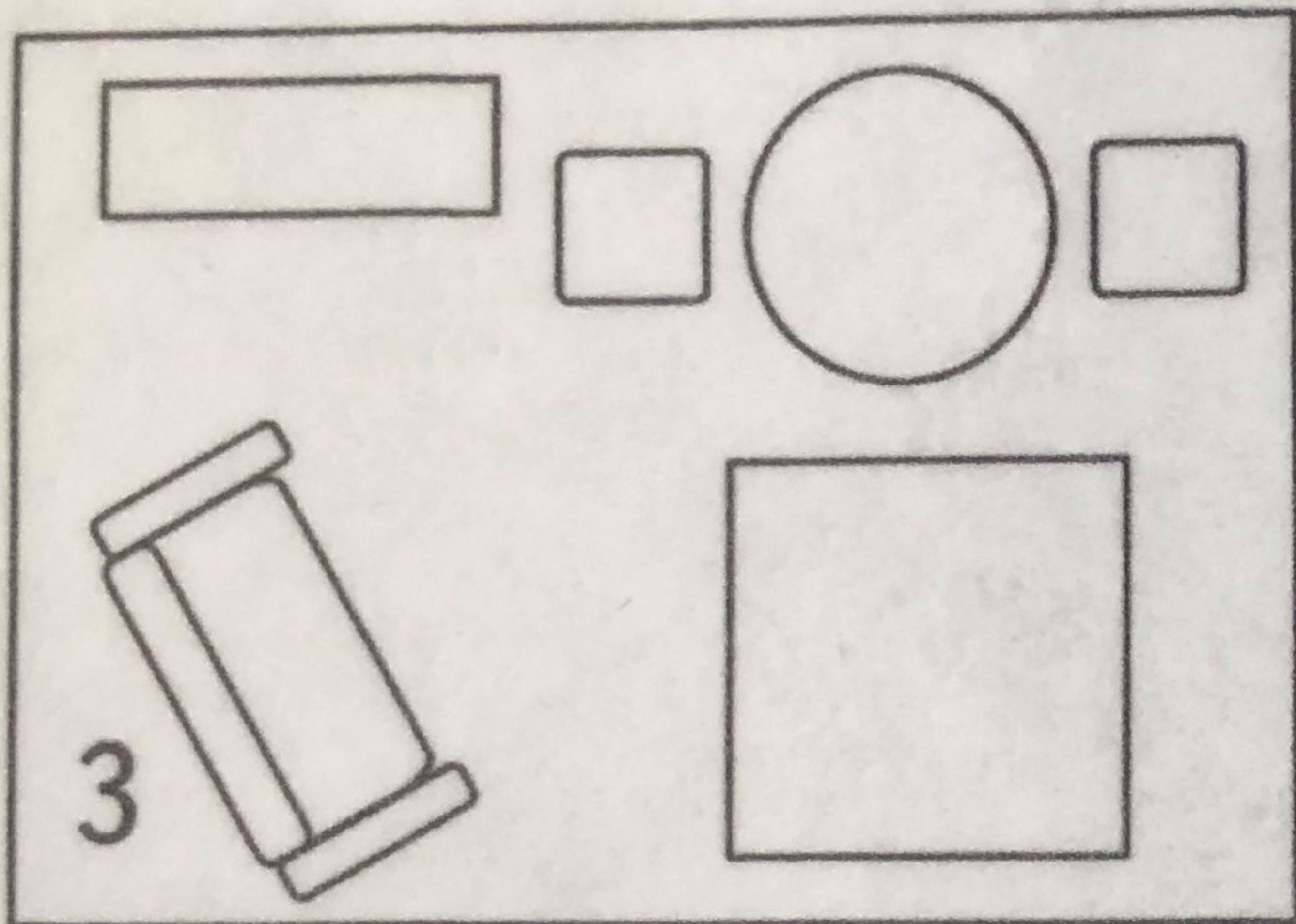
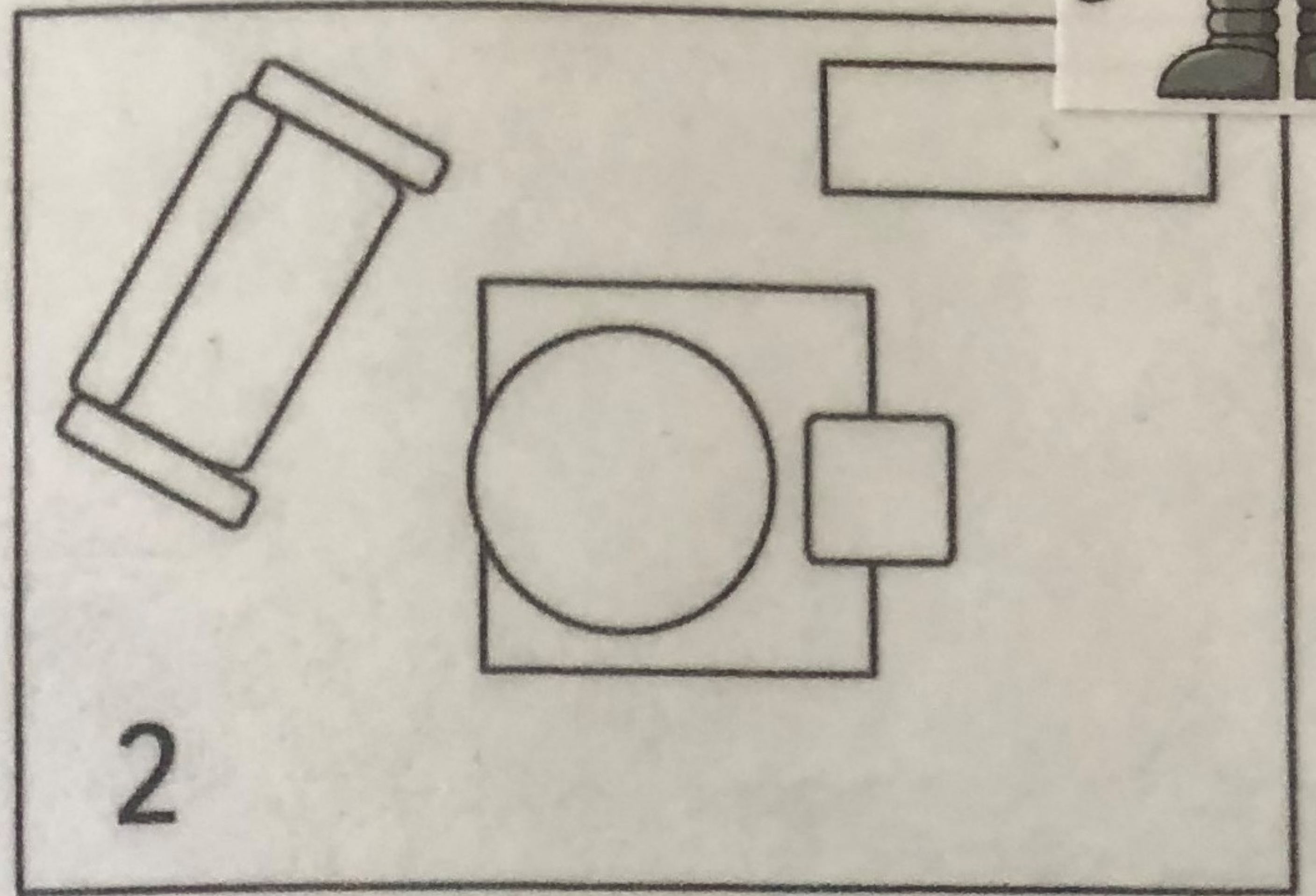
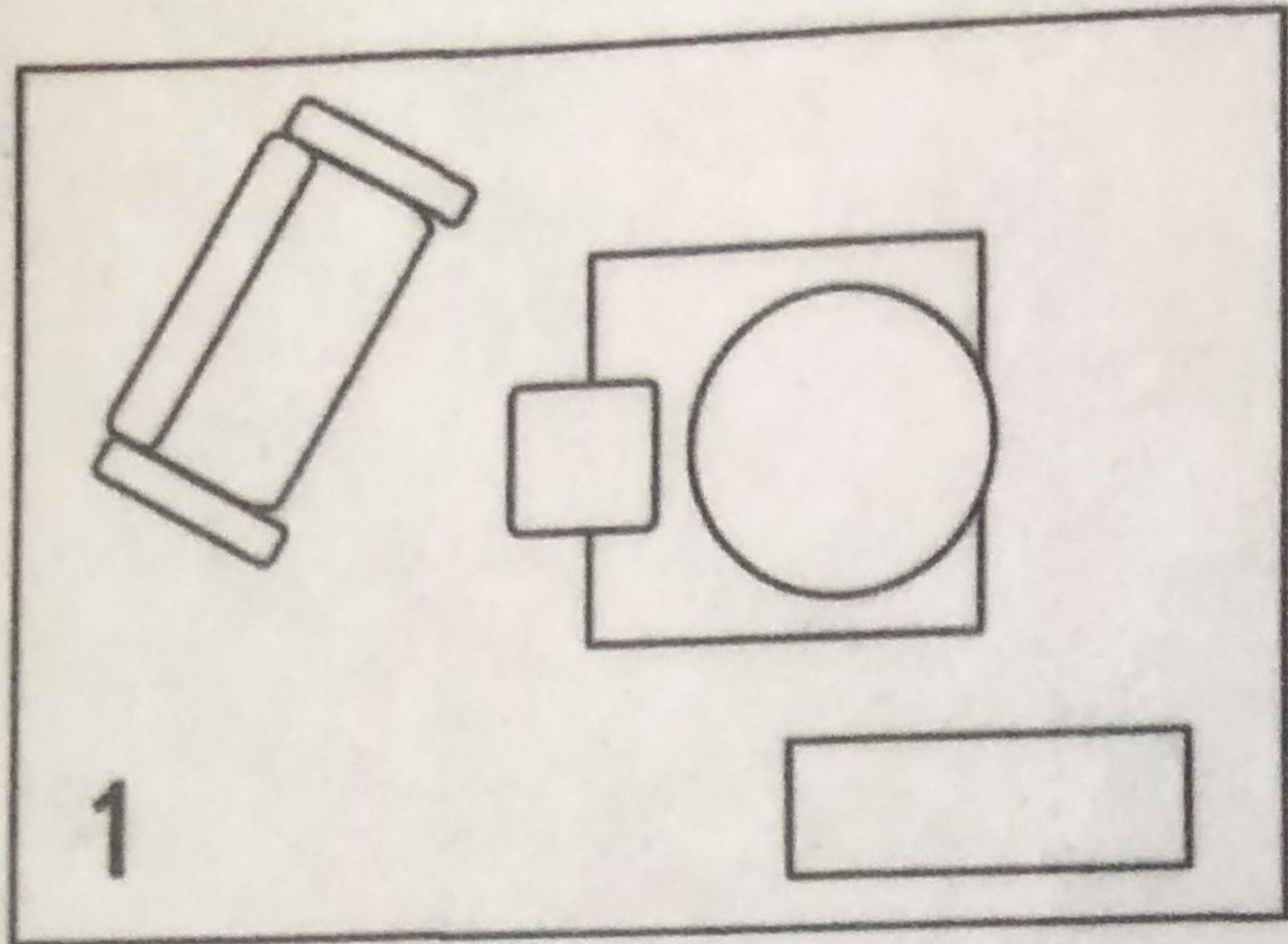
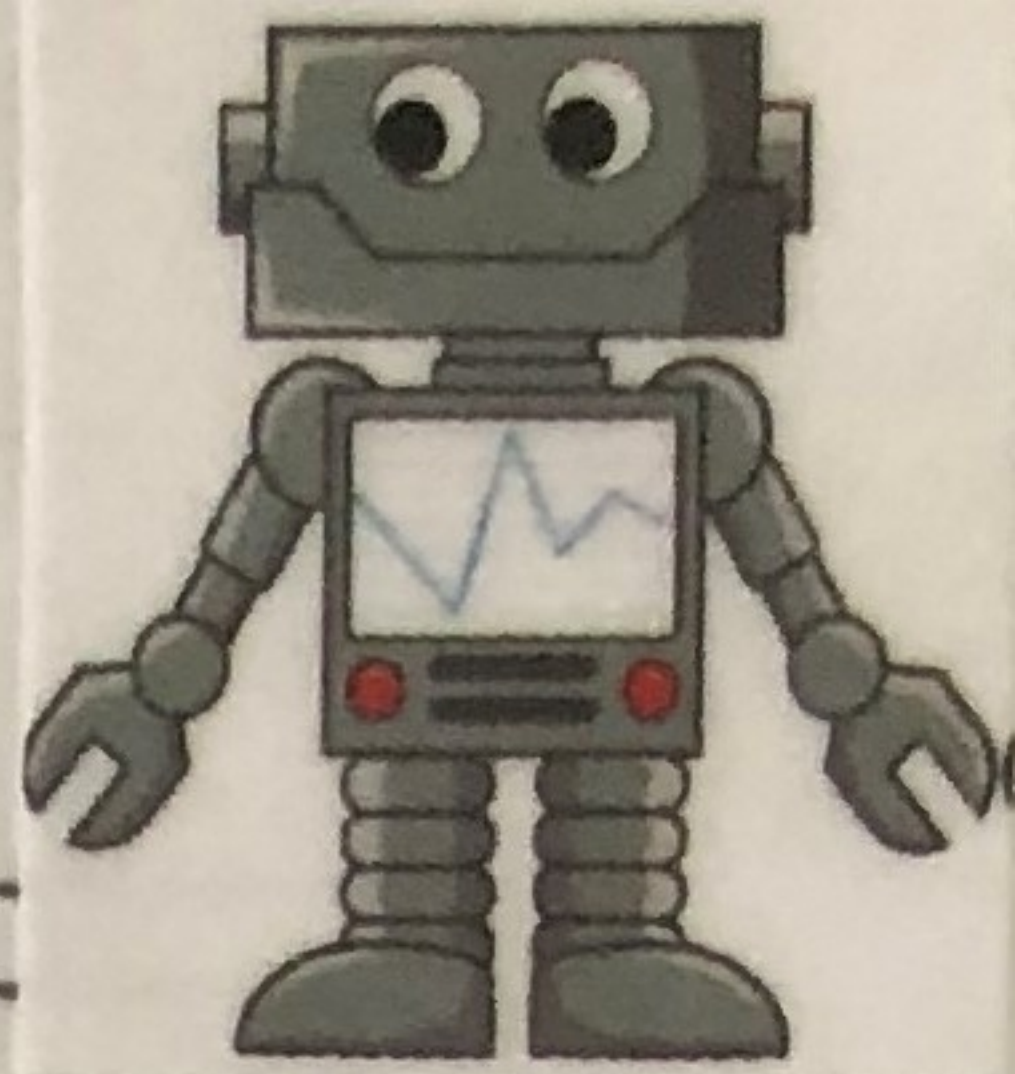
Нарисуй путь мальчика. В этом тебе помогут стрелки.

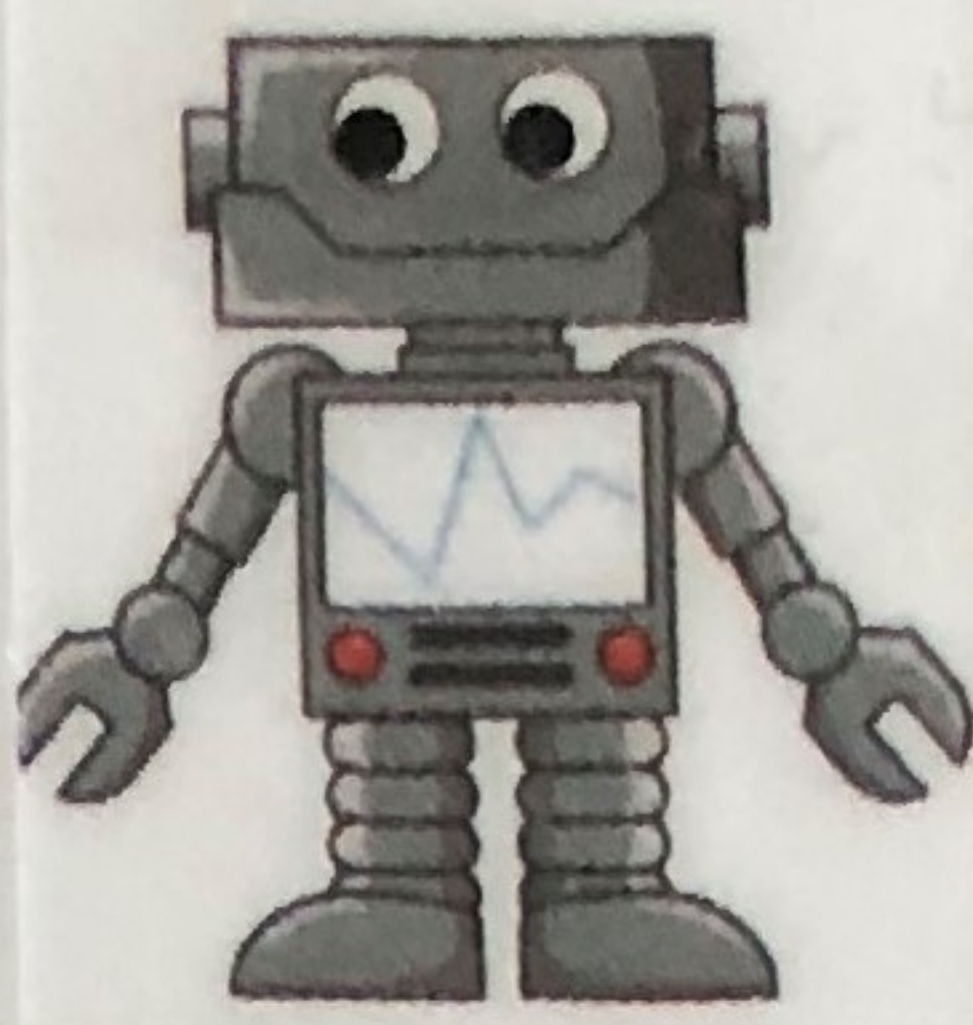


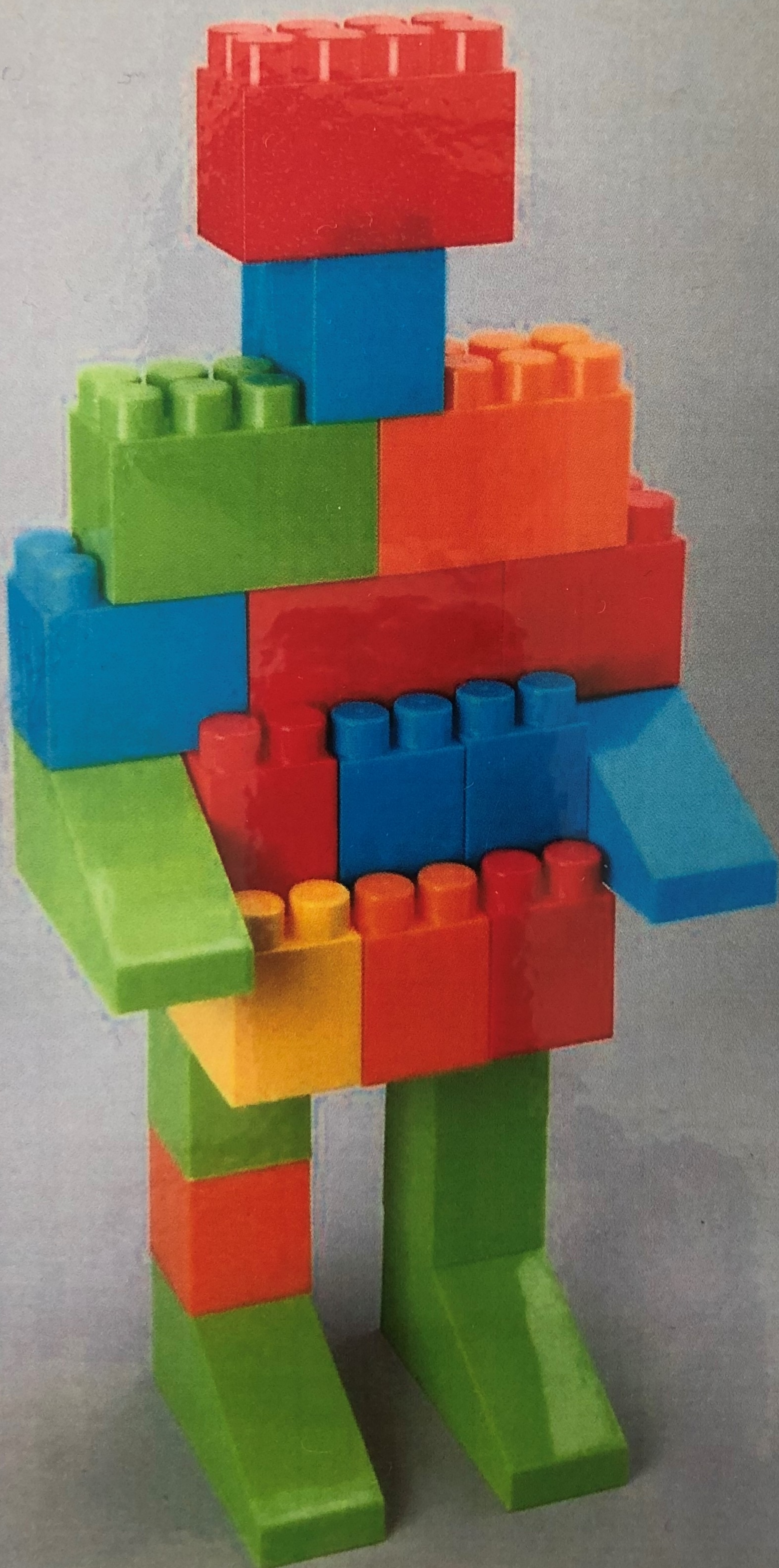
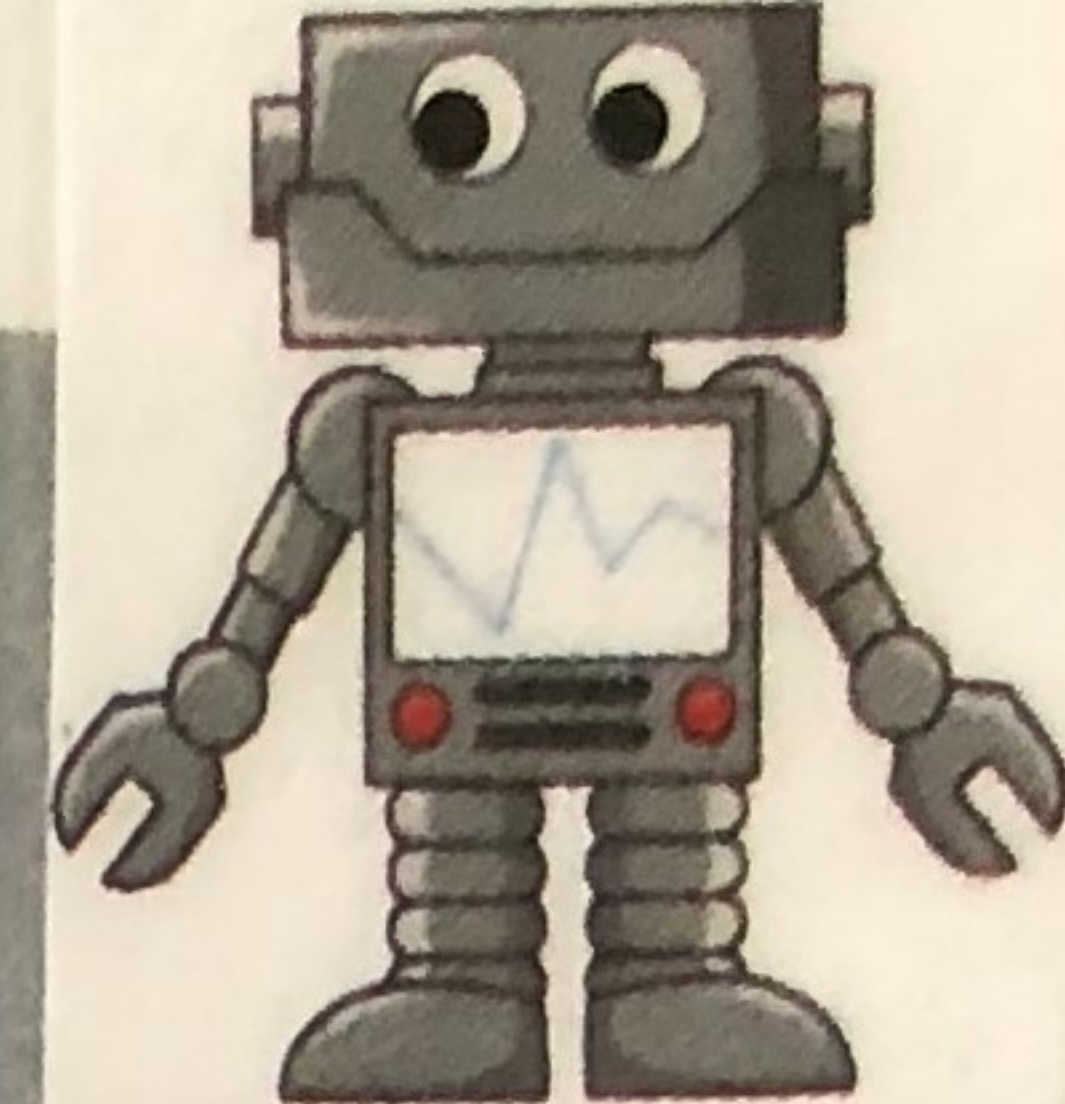
●	↑	→	↑	→	↓	→	↑	↑	←	↑	←	↑	→	↑	■
---	---	---	---	---	---	---	---	---	---	---	---	---	---	---	---



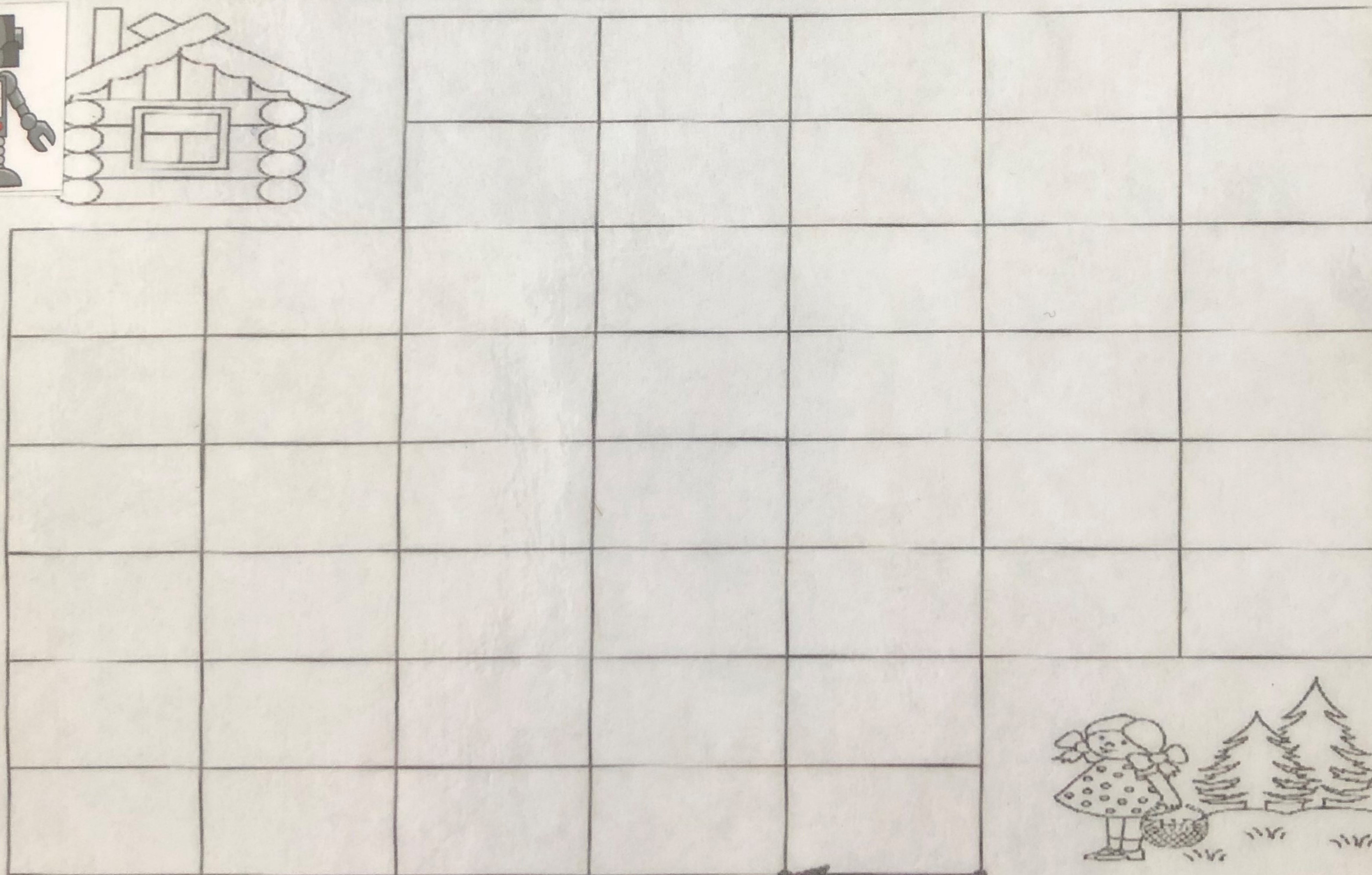
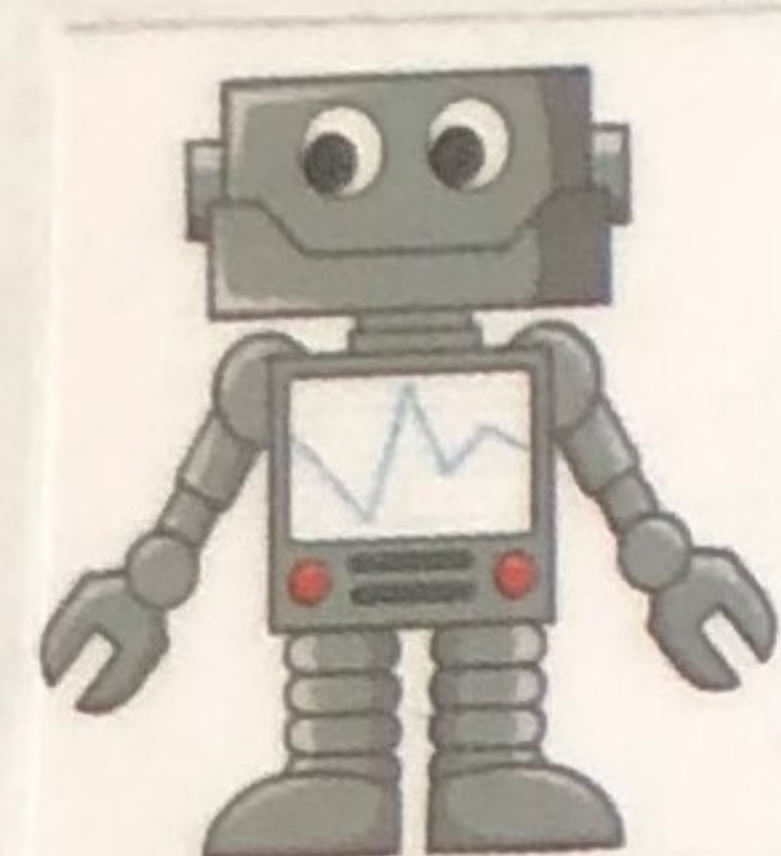
Найди по схеме верный ответ







Помоги девочке добраться до домика. Нарисуй её путь, начиная от стрелки: одна клеточка вверх, две влево, две вверх, одна вправо, одна вниз, одна вправо, две вверх, одна вправо, две вверх, одна влево, одна вниз, две влево, одна вверх.



В какой вагон сядет Петя, а в какой Маца?
Покажи стрелкой.

